



# Madrid-bot



## SHERLOCK

Iván Casares Cano

Juan Andrés Rodríguez Lozano

I.E.S. Antonio Machado  
ivancillocc@hotmail.com

andrewskley@gmail.com

### Resumen

Nuestro micro robot ha sido diseñado para la participación en MadridBot que se celebrara los días 23, 24 y 25 de Marzo de 2010 se inscribirá en la modalidad de velocistas y Rastreador para lo cual seguirá el rastro de una línea negra sobre fondo blanco por medio de dos sensores que lleva en la parte delantera. Su nombre es Rastreador y ha sido diseñado única y exclusivamente por los alumnos Iván y Andrés de 2º curso del Ciclo Formativo de Grado Superior de Desarrollo de Productos Electrónicos, que se imparte en el I.E.S. Antonio Machado

### Figura 1. Rastreador

Nuestro microbot consiste en una estructura realizada en un panel de Metacrilato y que he cortado de forma cuadrada, para después recortarla para que encajen los motores, a esta va atornillada la placa base en la que se aloja el Pic 16f876 y los diversos conectores para la colocación de los sensores que distinguen el blanco y el negro los cuales van a ras de suelo. Se alimenta con una batería de 9.6 V, que proporciona a través del regulador LM7805 una tensión de 5 V, para alimentar a todos los dispositivos, a excepción de los motores que trabajan a 9.6V.

### 2. Plataforma mecánica usada

Para la realización del microbot realizamos la placa de circuito impreso principal esta va atornillada al chasis, a continuación y por fresado creamos la placa de sensores, esta va separa de los motores 4cm por un placa de metacrilato cuyo ancho es 8cm . Además se le colocado en la punta del coche una bola de aluminio hueca para que los sensores CNY 70 no hagan

una excesivo rozamiento con el suelo y por consiguiente perdida de velocidad y potencia.

### 3. Arquitectura del hardware

Principales dispositivos:

#### SENSORES INFRARROJOS CNY70

Nuestro microbot lleva 6 sensores de infrarrojos, aunque para este tipo de prueba solo se utilizan los dos centrales. Están formados por un fotodiodo y un transistor. El fotodiodo emite luz por infrarrojos que refleja sobre el color blanco de la pista mientras que con color negro no se produce reflexión . De esta forma, se puede saber por donde va en la línea.

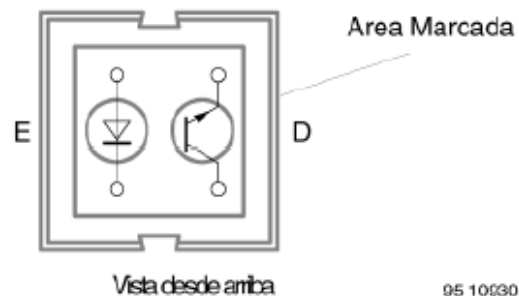


Figura 3.- Sensor CNY70

#### CONTROL DE MOTORES MEDIANTE EL L293

Es un circuito integrado, que utilizando la información que recibe del microcontrolador, realiza el giro del motor en un sentido o en el otro, mediante un puente de transistores que lleva en su interior y a través de la patilla de enable se pueden hacer los giros mas lentos parando una rueda o utilizando modulación PWM.

Para que la señal llegue mas estabilizada se recomienda la utilización de una puerta Tigger

Schmitt para evitar así la filtración de ruidos

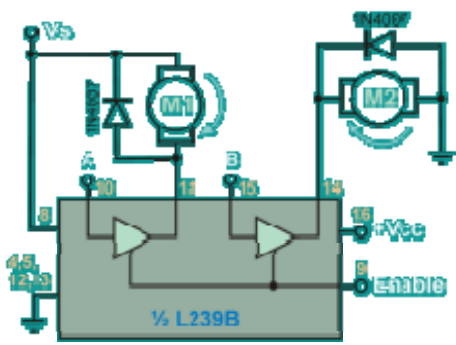


Figura 4.- Control de motores con el C.I. L293

### PIC 16F876

Este es el microcontrolador que se a usado para la construcción del microbot se trata de un micro con muchas posibilidades de las cuales solo usamos unas pocas como, dos módulos pwm, el convertidor A/D los distintos puertos de salidas, etc... Dependiendo de la programación que se meta al pic por el programador TO20 (también incluido en la propia placa) se ordena al vehículo los distintos movimientos que el coche puede hacer, así dependiendo de la información obtenida por los sensores se mueve de una u otra manera.

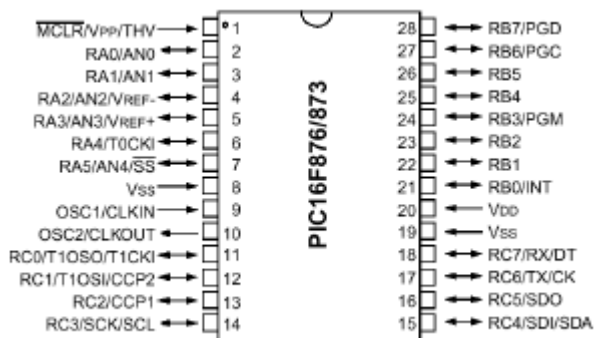


Figura 5.- Encapsulado y patillaje del PIC16F876

## 4. Software y estrategias de control

Para la realización correcta de la prueba se han colocado en la parte delantera del robot cuatro sensores para los cuales en la prueba del velocista solo se usan los dos centrales al no haber bifurcaciones, los dos sensores van unidos y van siguiendo recto y a máxima anchura de impulsos cuando los dos sensores detectan negro, en el momento que uno de los dos sensores detecta blanco es que el camino deja de ser recto, entonces la anchura de impulso positivo disminuye y la rueda opuesta al sensor gira en sentido contrario al que iba con lo cual el coche girara hacia esa dirección. Los sensores meten la información al micro a través del puerto B y la información que va del micro a los motores se realiza a través del puerto C.

La programación se ha realizado en lenguaje C y por medio del programa PICC se programa directamente el micro sin necesidad de quitarlo de la placa.

## 6. Conclusiones

La realización de nuestro microbot nos ha sido gratamente satisfactoria, ya no solo debido a poder participar en un concurso a nivel regional y poder competir así con otra gente y poder compartir así dudas o problemas de montaje etc.. Sino también viendo la utilidad que podemos llegar a dar a una serie de piezas, para llegar así ha hacernos la vida mas fácil. Esto ha sido fruto de nuestro trabajo diario durante los últimos 3 meses en los que ha sido la primera vez que hemos puesto nuestro conocimiento en la practica.

## 6. Creador

**Iván Casares Cano**  
**Juan Andrés Rodríguez Lozano**