

Madrid-bot



ROBOT RASTREADOR/VELOCISTA “SEGUIBOT-09” AUTOR: SERGIO GONZALEZ NUÑO

Resumen:

Este robot ha sido diseñado para participar en la prueba de rastreadores/velocista de Madridbot-2009. El diseño del coche está basado en una plataforma de pvc amarillo de 5 mm. Las dimensiones del robot son 18cm ancho x 23cm largo. La parte motriz del coche está compuesta por dos motores de

corriente continua sujetos con dos bases de hierro. Las ruedas son de plástico y en la parte delantera va dotado de una rueda loca para su movilidad. Para su orientación se usan 5 sensores CNY70. La alimentación del motor está basada en dos baterías. Una de 7,2V para alimentación de los motores y otra de 9V para la electrónica.

Introducción:

Este robot está diseñado para que pueda rastrear una línea oscura pintada sobre fondo claro sin perderse gracias a los cinco sensores CNY70 que incorpora en su parte delantera. El sistema motriz es del tipo diferencial con dos motores en la parte trasera y una rueda loca delantera como tercer punto de apoyo. El microbot

está controlado por medio de un microcontrolador PIC16F877, alimentado por baterías y dispone de 5 leds indicativos del estado de los sensores en todo momento y un display LCD que presenta varios mensajes mientras se encuentra en funcionamiento.

Plataforma mecánica:

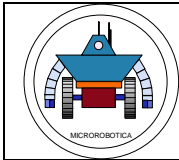
La plataforma usada es de pvc amarillo de 5 mm. El diseño está formado por una plataforma, donde se alojan los motores, la placa de sensores, las baterías, la sujeción de la rueda delantera. Encima de esta se colocará la placa del

circuito impreso. Los motores son como motores de corriente continua. Están acoplados en unas bases metálicas sujetadas por medio de tornillos de 3mm a la placa inferior.

Arquitectura Hardware:

El hardware está implementado en una única placa de circuito impreso donde se encuentra el sistema de control basado

en el microcontrolador 16F877. Los diferentes puertos controlan los leds de estado, el LCD, los sensores CNY70 los

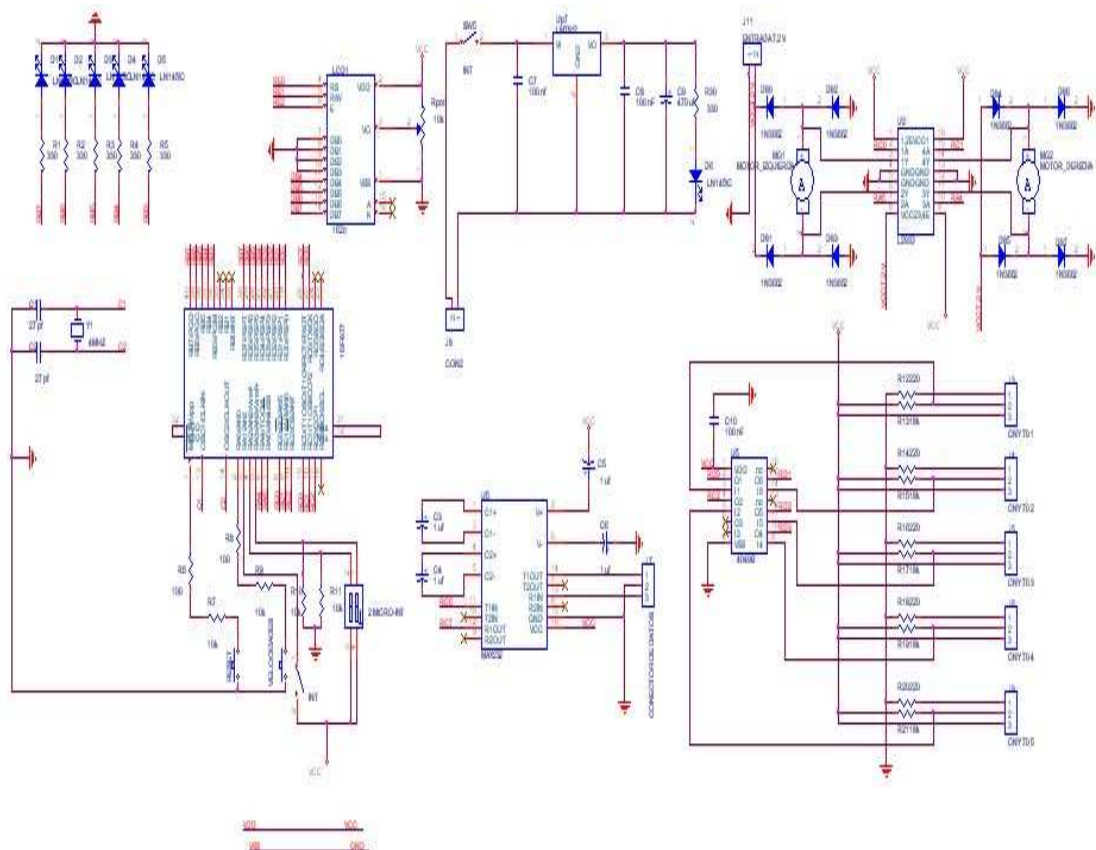


Madrid-bot



pulsadores y los microswitchs. Cuatro líneas del micro controlan los motores a través del driver L293D. La placa además consta de un circuito de comunicación

serie con un max232 que nos permite programar el microbot con un cable serie sin necesidad de sacar el micro.



Software y estrategias de control:

El programa de control principal ha sido escrito en lenguaje C para el microcontrolador PIC16F877. Se ha utilizado para ello el compilador PIC programer que nos genera el fichero ".hex". Para programar el micro se ha utilizado el programa PIC-C.

El algoritmo de rastreo se basa en la captura del estado de los cinco sensores en todo momento. En base a sus posibles estados determina el funcionamiento de los dos motores y hace que el vehículo evolucione a uno de los tres estados que tiene definidos, "recto", "giro _ derecha" o "giro_izda".



Agradecimientos:

Mis agradecimientos al Instituto Luís de Lucena y en especial al departamento de electrónica y sus profesores por el apoyo aportado a la consecución del robot y a mis compañeros por la ayuda en la realización de las partes de dicho robot.